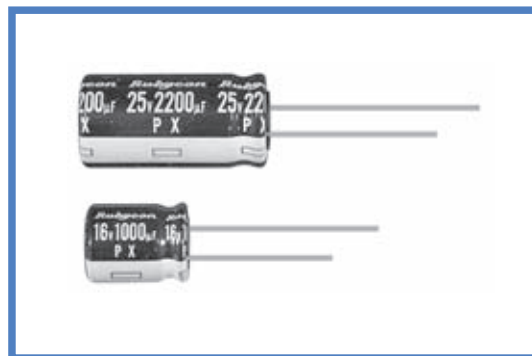


**PX 系列**  
SERIES

105°C 标准品  
105°C Standard

◆ 特 长 / FEATURES

RoHS指令对应品。  
RoHS compliance.



◆ 规格表 / SPECIFICATIONS

项 目 Items	特 性 Characteristics																																																												
工作温度范围 Category Temperature Range	-55 ~ +105°C	-40 ~ +105°C	-25 ~ +105°C																																																										
额定电压范围 Rated Voltage Range	6.3 ~ 100V.DC	160 ~ 400V.DC	450V.DC																																																										
静电容量允许差 Capacitance Tolerance	±20%(20°C, 120Hz)																																																												
漏 电 流 Leakage Current(MAX)	6.3 ~ 100V.DC		160 ~ 450V.DC																																																										
	小于I=0.01CV和3μA中的较大值 I=0.01CV or 3μA whichever is greater. (施加额定电压2分钟后) (After 2 minutes application of rated voltage)		<table border="1"> <tr> <th>CV ≤ 1000</th> <th>CV &gt; 1000</th> </tr> <tr> <td>I=0.1CV + 40μA以下(1分钟值) I=0.1CV + 40μA (1minute)</td> <td>I=0.04CV + 100μA以下(1分钟值) I=0.04CV + 100μA (1minute)</td> </tr> <tr> <td>I=0.03CV + 15μA以下(5分钟值) I=0.03CV + 15μA (5minutes)</td> <td>I=0.02CV + 25μA以下(5分钟值) I=0.02CV + 25μA (5minutes)</td> </tr> </table>	CV ≤ 1000	CV > 1000	I=0.1CV + 40μA以下(1分钟值) I=0.1CV + 40μA (1minute)	I=0.04CV + 100μA以下(1分钟值) I=0.04CV + 100μA (1minute)	I=0.03CV + 15μA以下(5分钟值) I=0.03CV + 15μA (5minutes)	I=0.02CV + 25μA以下(5分钟值) I=0.02CV + 25μA (5minutes)																																																				
	CV ≤ 1000	CV > 1000																																																											
I=0.1CV + 40μA以下(1分钟值) I=0.1CV + 40μA (1minute)	I=0.04CV + 100μA以下(1分钟值) I=0.04CV + 100μA (1minute)																																																												
I=0.03CV + 15μA以下(5分钟值) I=0.03CV + 15μA (5minutes)	I=0.02CV + 25μA以下(5分钟值) I=0.02CV + 25μA (5minutes)																																																												
I=漏电流 (μA) Leakage Current	C=静电容量 (μF) Capacitance	V=额定电压 (V) Rated Voltage																																																											
损失角正切值 (tan δ) Dissipation Factor(MAX)	<table border="1"> <tr> <th>额定电压 (V) Rated Voltage</th> <td>6.3</td><td>10</td><td>16</td><td>25</td><td>35</td><td>50</td><td>63</td><td>100</td><td>160</td><td>200</td><td>250</td><td>350</td><td>400</td><td>450</td> <td>(20°C, 120Hz)</td> </tr> <tr> <th>tan δ</th> <td>0.28</td><td>0.24</td><td>0.20</td><td>0.16</td><td>0.14</td><td>0.12</td><td>0.10</td><td>0.08</td><td>0.20</td><td>0.20</td><td>0.20</td><td>0.25</td><td>0.25</td><td>0.25</td> <td></td> </tr> </table>													额定电压 (V) Rated Voltage	6.3	10	16	25	35	50	63	100	160	200	250	350	400	450	(20°C, 120Hz)	tan δ	0.28	0.24	0.20	0.16	0.14	0.12	0.10	0.08	0.20	0.20	0.20	0.25	0.25	0.25																	
	额定电压 (V) Rated Voltage	6.3	10	16	25	35	50	63	100	160	200	250	350	400	450	(20°C, 120Hz)																																													
tan δ	0.28	0.24	0.20	0.16	0.14	0.12	0.10	0.08	0.20	0.20	0.20	0.25	0.25	0.25																																															
对于静电容量超过1000μF的产品, 其静电容量每增加1000μF, 则损失角正切值在上表的基础上加上0.02。 When capacitance is over 1000μF, tan δ shall be added 0.02 to the listed value with increase of every 1000μF.																																																													
耐 久 性 Endurance	105°C 环境中, 不超过额定电压的范围内叠加额定纹波电流, 连续加载右表时间后, 满足以下各项要求。 After life test with rated ripple current at conditions stated in the table below at 105°C, the capacitors shall meet the following requirements.																																																												
	静电容量变化率 Capacitance Change	初期值的±25%以内 Within ±25% of the initial value.											铝壳尺寸 Case Size	时间 (hrs) Life Time																																															
	损失角正切值 Dissipation Factor	规格值的200%以下 Not more than 200% of the specified value.											φ D ≤ 8	1000																																															
漏 电 流 Leakage Current	规格值以下 Not more than the specified value.											φ D ≥ 10	2000																																																
低 温 特 性 Low Temperature Stability (阻抗比) Impedance Ratio(MAX)	<table border="1"> <tr> <th>额定电压 (V) Rated Voltage</th> <td>6.3</td><td>10</td><td>16</td><td>25</td><td>35</td><td>50</td><td>63</td><td>100</td><td>160</td><td>200</td><td>250</td><td>350</td><td>400</td><td>450</td> <td>(120Hz)</td> </tr> <tr> <th>Z(-25°C)/Z(20°C)</th> <td>5</td><td>4</td><td>3</td><td>2</td><td>2</td><td>2</td><td>2</td><td>2</td><td>3</td><td>3</td><td>4</td><td>6</td><td>6</td><td>7</td> <td></td> </tr> <tr> <th>Z(-40°C)/Z(20°C)</th> <td>10</td><td>8</td><td>6</td><td>4</td><td>3</td><td>3</td><td>3</td><td>3</td><td>4</td><td>4</td><td>8</td><td>8</td><td>10</td><td>-</td> <td></td> </tr> </table>													额定电压 (V) Rated Voltage	6.3	10	16	25	35	50	63	100	160	200	250	350	400	450	(120Hz)	Z(-25°C)/Z(20°C)	5	4	3	2	2	2	2	2	3	3	4	6	6	7		Z(-40°C)/Z(20°C)	10	8	6	4	3	3	3	3	4	4	8	8	10	-	
	额定电压 (V) Rated Voltage	6.3	10	16	25	35	50	63	100	160	200	250	350	400	450	(120Hz)																																													
	Z(-25°C)/Z(20°C)	5	4	3	2	2	2	2	2	3	3	4	6	6	7																																														
Z(-40°C)/Z(20°C)	10	8	6	4	3	3	3	3	4	4	8	8	10	-																																															

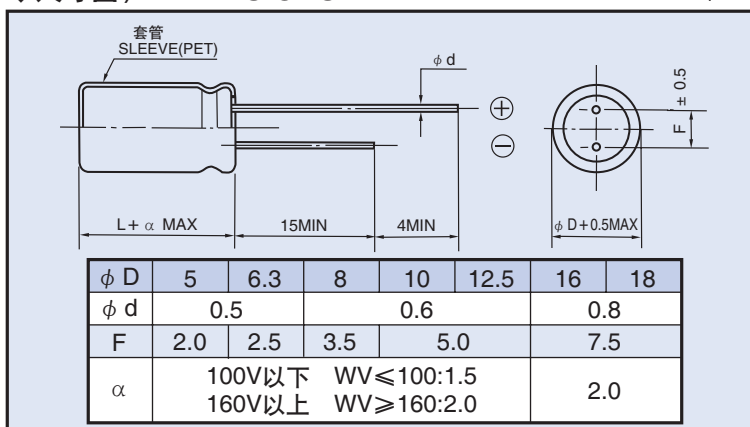
◆ 纹波电流修正系数 /  
MULTIPLIER FOR RIPPLE CURRENT

频率 (Hz) Frequency	60(50)	120	500	1k	10k ≤
0.47 ~ 1μF	0.50	1.00	1.20	1.30	1.50
2.2 ~ 4.7μF	0.65	1.00	1.20	1.30	1.50
10 ~ 47μF	0.80	1.00	1.20	1.30	1.50
100 ~ 1000μF	0.80	1.00	1.10	1.15	1.20
2200 ~ 33000μF	0.80	1.00	1.05	1.10	1.15

◆ 副记号 / OPTION

		记号 Code
PET套管	PET Sleeve	EFC

◆ 尺寸图 / DIMENSIONS (mm)



◆ 产品型号体系 / PART NUMBER

□□□	PX	□□□□□	M	□□□	□□	D × L
额定电压 Rated Voltage	系列名称 Series	静电容量 Capacitance	静电容量允许差 Capacitance Tolerance	副记号 Option	引线加工记号 Lead Forming	铝壳尺寸 Case Size

