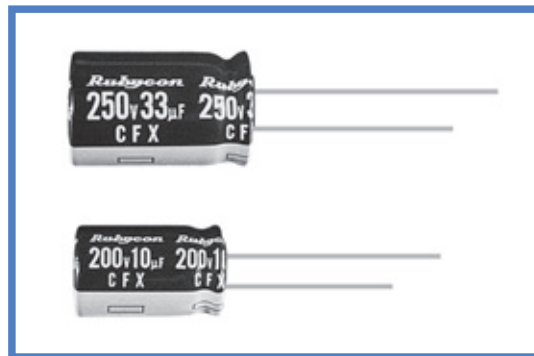


### CFX 系列 SERIES

105°C、5000小时品  
Load Life:105°C 5000 hours.

#### ◆特 长 / FEATURES

- 高纹波电流品。  
High Ripple Current.
- 最适合电子镇流电路、电源。  
For Electronic Ballast, Power Supply.
- RoHS指令对应品。  
RoHS compliance.



#### ◆规格表 / SPECIFICATIONS

项 目 Items	特 性 Characteristics												
工作温度范围 Category Temperature Range	-25 ~ +105°C												
额定电压范围 Rated Voltage Range	200 ~ 400V.DC												
静电容量允许差 Capacitance Tolerance	±20% (20°C, 120Hz)												
漏 电 流 Leakage Current(MAX)	CV ≤ 1000	CV > 1000	I = 漏电流 (µA) Leakage Current C = 额定静电容量 (µF) Rated Capacitance V = 额定电压 (V) Rated Voltage										
	I = 0.1CV + 40µA 以下 (1分钟值) I = 0.1CV + 40µA (1 minute) I = 0.03CV + 15µA 以下 (5分钟值) I = 0.03CV + 15µA (5 minute)	I = 0.04CV + 100µA 以下 (1分钟值) I = 0.04CV + 100µA (1 minute) I = 0.02CV + 25µA 以下 (5分钟值) I = 0.02CV + 25µA (5 minute)											
损失角正切值 (tan δ) Dissipation Factor(MAX)	<table border="1"> <tr> <td>额定电压 (V) Rated Voltage</td> <td>200</td> <td>250</td> <td>350</td> <td>400</td> </tr> <tr> <td>tan δ</td> <td>0.15</td> <td>0.15</td> <td>0.20</td> <td>0.20</td> </tr> </table>	额定电压 (V) Rated Voltage	200	250	350	400	tan δ	0.15	0.15	0.20	0.20	(20°C, 120Hz)	
额定电压 (V) Rated Voltage	200	250	350	400									
tan δ	0.15	0.15	0.20	0.20									
耐 久 性 Endurance	在105°C环境中，不超过额定电压的范围内叠加额定纹波电流，连续加载5000小时后，满足以下各项要求。 After applying rated voltage with rated ripple current for 5000 hours at 105°C, the capacitors shall meet the following requirements.												
	静电容量变化率 Capacitance Change	初期值的±20%以内 Within ±20% of the initial value.											
	损失角正切值 Dissipation Factor	规格值的200%以下 Not more than 200% of the specified value.											
低温特性 Low Temperature Stability (阻抗比) Impedance Ratio(MAX)	漏 电 流 Leakage Current	规格值以下 Not more than the specified value.											
	<table border="1"> <tr> <td>额定电压 (V) Rated Voltage</td> <td>200</td> <td>250</td> <td>350</td> <td>400</td> </tr> <tr> <td>Z(-25°C)/Z(20°C)</td> <td>3</td> <td>3</td> <td>6</td> <td>6</td> </tr> </table>	额定电压 (V) Rated Voltage	200	250	350	400	Z(-25°C)/Z(20°C)	3	3	6	6	(120Hz)	
额定电压 (V) Rated Voltage	200	250	350	400									
Z(-25°C)/Z(20°C)	3	3	6	6									

#### ◆纹波电流修正系数 / MULTIPLIER FOR RIPPLE CURRENT

频率系数 Frequency Coefficient

频率 (Hz) Frequency	120	1k	10k	100k ≤
2.2 ~ 4.7µF	0.2	0.4	0.8	1.0
6.8 ~ 10µF	0.3	0.6	0.9	1.0
22 ~ 100µF	0.5	0.8	0.9	1.0

#### ◆副记号 / OPTION

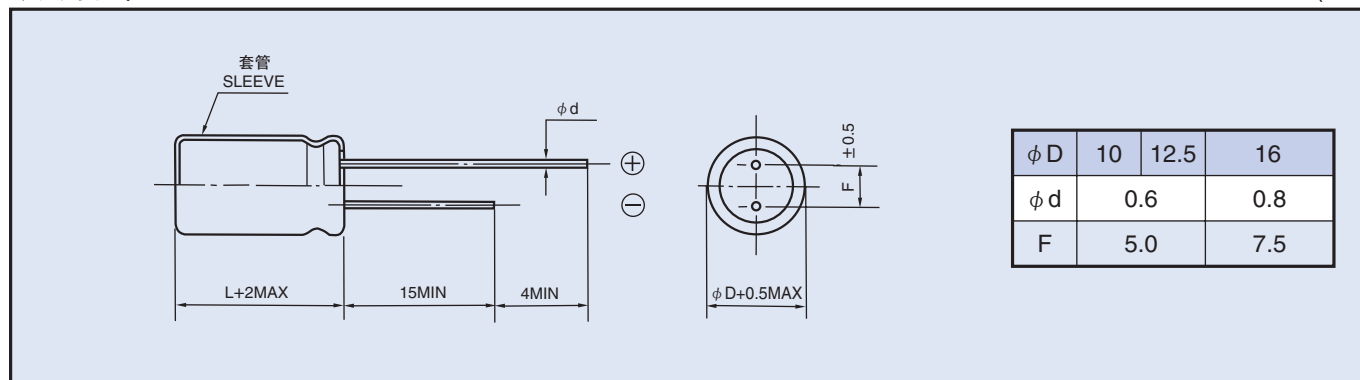
		记号 Code
PET套管	PET Sleeve	EFC

#### ◆产品型号体系 / PART NUMBER

□□□	CFX	□□□□□	M	□□□	□□	D × L
额定电压 Rated Voltage	系列名称 Series	额定静电容量 Rated Capacitance	静电容量允许差 Capacitance Tolerance	副记号 Option	引线加工记号 Lead Forming	铝壳尺寸 Case Size

◆尺寸图 / DIMENSIONS

(mm)



◆标准品一览表 / STANDARD SIZE

Size  $\phi D \times L$ (mm), Ripple Current (mA r.m.s./105°C, 100kHz)

额定电压 WV(V.DC) 额定静电 容量Cap(μF)	200 (2D)		250 (2E)	
	Size	Ripple	Size	Ripple
10	10 × 16	300	10 × 16	300
22	10 × 16	360	10 × 20	500
33	10 × 20	500	12.5 × 20	600
47	12.5 × 20	660	12.5 × 25	720
68	12.5 × 25	760	16 × 25	920
100	16 × 25	1120		

额定电压 WV(V.DC) 额定静电 容量Cap(μF)	350 (2V)		400 (2G)	
	Size	Ripple	Size	Ripple
2.2			10 × 16	160
3.3	10 × 16	180	10 × 16	180
4.7	10 × 16	220	10 × 16	220
6.8	10 × 16	220	10 × 16	220
10	10 × 20	280	10 × 20	280
22	12.5 × 20	350	12.5 × 25	430
33	12.5 × 25	430	16 × 25	640
47	16 × 25	660		