

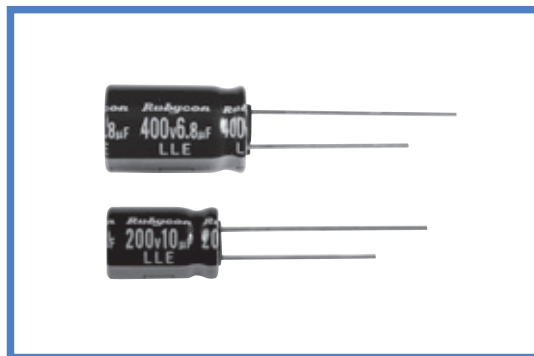
LLE 系列
SERIES

NEW

105℃、12000~20000小时品
Load Life: 105℃ 12000~20000 hours.

◆ 特 长 / FEATURES

- 超长寿命品
Ultra Long Life
- 最适合LED照明用电源电路
For LED Lighting
- RoHS指令对应品
RoHS compliance.



◆ 规格表 / SPECIFICATIONS

项 目 Items	特 性 Characteristics	
工作温度范围 Category Temperature Range	-40 ~ +105℃	
额定电压范围 Rated Voltage Range	160 ~ 400V.DC	
静电容量允许差 Capacitance Tolerance	±20% (20℃, 120Hz)	
漏 电 流 Leakage Current(MAX)	CV ≤ 1000	CV > 1000
	I=0.1CV+40µA以下 (1分钟值) I=0.1CV+40µA (1minute) I=0.03CV+15µA以下 (5分钟值) I=0.03CV+15µA (5minutes)	I=0.04CV+100µA以下 (1分钟值) I=0.04CV+100µA (1minute) I=0.02CV+25µA以下 (5分钟值) I=0.02CV+25µA (5minutes)
损失角正切值 (tan δ) Dissipation Factor(MAX)	额定电压 (V) Rated Voltage	160 200 400 (20℃, 120Hz)
	tan δ	0.24 0.24 0.24
耐 久 性 Endurance	在105℃环境中，不超过额定电压的范围内叠加额定纹波电流，连续加载右表时间后，满足以下各项要求。 After life test with rated ripple current at conditions stated in the table below, the capacitors shall meet the following requirements.	
	静电容量变化率 Capacitance Change	初期值的±30%以内 Within ±30% of the initial value.
	损失角正切值 Dissipation Factor	规格值的300%以下 Not more than 300% of the specified value.
	漏 电 流 Leakage Current	规格值以下 Not more than the specified value.
低 温 特 性 Low Temperature Stability (阻抗比) Impedance Ratio(MAX)	额定电压 (V) Rated Voltage	160 200 400 (120Hz)
	Z(-25℃)/Z(20℃)	3 3 6
	Z(-40℃)/Z(20℃)	8 8 10

◆ 纹波电流修正系数 / MULTIPLIER FOR RIPPLE CURRENT

频率系数 Frequency Coefficient

频率 (Hz) Frequency		120	1k	10k	100k≤
系 数 Coefficient	1~5.6µF	1.0	1.6	1.8	2.0
	6.8~18µF	1.0	1.5	1.7	1.9
	22~33µF	1.0	1.4	1.6	1.8

◆ 副记号 / OPTION

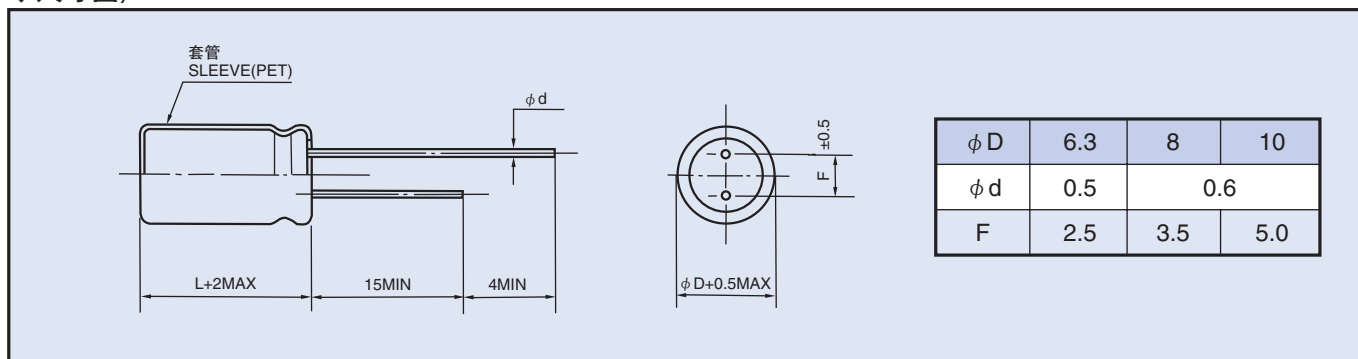
		记号 Code
PET套管	PET Sleeve	EFC

◆ 产品型号体系 / PART NUMBER

□□□	LLE	□□□□□	M	□□□	□□	D×L
额定电压 Rated Voltage	系列名称 Series	额定静电容量 Rated Capacitance	静电容量允许差 Capacitance Tolerance	副记号 Option	引线加工记号 Lead Forming	铝壳尺寸 Case Size

◆尺寸图/DIMENSIONS

(mm)



◆标准品一览表/STANDARD SIZE

Size $\phi D \times L$ (mm), Ripple Current (mA r.m.s./105°C, 120Hz)

额定电压 WV(V.DC)	额定静电容量 Cap(μ F)	Size	Ripple
160 (2C)	5.6	6.3×11	52
	10	8×9	70
	15	8×11.5	92
		10×9	95
	22	10×12.5	121
	33	10×16	158
200 (2D)	2.2	6.3×11	36
	3.3	6.3×11	42
	4.7	6.3×11	49
	5.6	8×9	56
	6.8	8×9	62
	8.2	8×9	66
	10	8×11.5	80
	12	10×9	88
	18	10×12.5	113
	27	10×16	149

额定电压 WV(V.DC)	额定静电容量 Cap(μ F)	Size	Ripple
400 (2G)	1	6.3×11	24
	1.2	8×9	28
	1.5	8×9	30
	1.8	8×9	33
	2.2	8×9	36
		8×11.5	40
	2.7	8×11.5	43
	3.3	8×11.5	47
		10×9	48
	3.9	10×12.5	57
	4.7	10×12.5	61
	6.8	10×16	85