

USK 系列
SERIES

85°C 超小型化品
85°C Ultra Miniaturized

·85°C 3000小时品。
Load Life : 85°C 3000 hours.

RoHS
compliance



规格表 / SPECIFICATIONS

项目 Items	特性 Characteristics						
工作温度范围 Category Temperature Range	-25~+85°C						
额定电压范围 Rated Voltage Range	400~450Vdc						
静电容量允许差 Capacitance Tolerance	±20% (20°C, 120Hz)						
漏电流 Leakage Current(MAX)	$I=3\sqrt{CV}$ (施加额定电压5分钟后) $I=3\sqrt{CV}$ (After 5 minutes application of rated voltage) I=漏电流(µA) C=静电容量(µF) V=额定电压(Vdc) Leakage Current Capacitance Rated Voltage						
损失角正切值(tanδ) Dissipation Factor(MAX)	0.2 (20°C, 120Hz)						
耐久性 Endurance	在85°C环境中, 不超过额定电压的范围内叠加额定纹波电流, 连续加载3000小时后, 满足以下各项要求。 After applying rated voltage with rated ripple current for 3000 hours at 85°C, the capacitors shall meet the following requirements. <table border="1"> <tr> <td>静电容量变化率 Capacitance Change</td> <td>初期值的±20%以内 Within ±20% of the initial value.</td> </tr> <tr> <td>损失角正切值 Dissipation Factor</td> <td>规格值的200%以下 Not more than 200% of the specified value.</td> </tr> <tr> <td>漏电流 Leakage Current</td> <td>规格值以下 Not more than the specified value.</td> </tr> </table>	静电容量变化率 Capacitance Change	初期值的±20%以内 Within ±20% of the initial value.	损失角正切值 Dissipation Factor	规格值的200%以下 Not more than 200% of the specified value.	漏电流 Leakage Current	规格值以下 Not more than the specified value.
静电容量变化率 Capacitance Change	初期值的±20%以内 Within ±20% of the initial value.						
损失角正切值 Dissipation Factor	规格值的200%以下 Not more than 200% of the specified value.						
漏电流 Leakage Current	规格值以下 Not more than the specified value.						
低温特性 Low Temperature Stability (阻抗比) Impedance Ratio(MAX)	<table border="1"> <tr> <td>额定电压(Vdc) Rated Voltage</td> <td>400~450</td> <td>(120Hz)</td> </tr> <tr> <td>Z(-25°C)/Z(20°C)</td> <td>8</td> <td></td> </tr> </table>	额定电压(Vdc) Rated Voltage	400~450	(120Hz)	Z(-25°C)/Z(20°C)	8	
额定电压(Vdc) Rated Voltage	400~450	(120Hz)					
Z(-25°C)/Z(20°C)	8						

纹波电流修正系数 / MULTIPLIER FOR RIPPLE CURRENT

频率(Hz) Frequency	60(50)	120(100)	300	500	1k	10k≤
系数 Coefficient	0.80	1.00	1.15	1.20	1.25	1.40

副记号 / OPTION

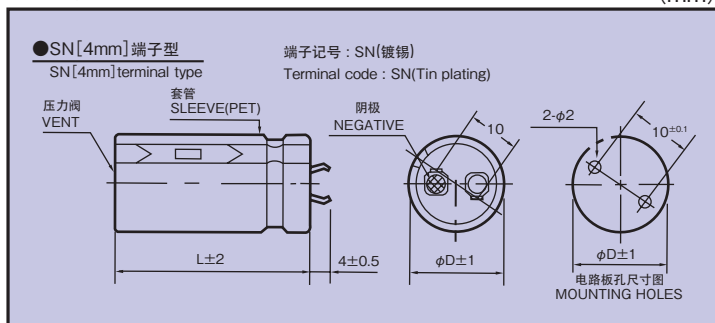
副记号	记号 Code
PET套管, 无底板 PET Sleeve without plate	EFC

产品型号体系 / PART NUMBER

□□□	USK	□□□□□	M	□□□	SN	D×L
额定电压 Rated Voltage	系列名称 Series	静电容量 Capacitance	静电容量允许差 Capacitance Tolerance	副记号 Option	端子记号 Terminal Code	铝壳尺寸 Case Size

尺寸图 / DIMENSIONS

(mm)



◆标准品一览表 / STANDARD SIZE

Cap (μ F)	Vdc ϕ D	400							
		ϕ 22		ϕ 25		ϕ 30		ϕ 35	
150		22×25	1.40						
180		22×30	1.60						
220		22×30	1.74	25×25	1.68				
270		22×35	1.99	25×30	1.95				
330		22×40	2.26	25×35	2.23	30×25	1.98		
390		22×50	2.64	25×40	2.50	30×30	2.30		
470		22×60	3.03	25×45	2.81	30×35	2.61	35×25	2.12
560				25×55	3.24	30×40	2.92	35×30	2.50
680				25×60	3.58	30×45	3.25	35×35	2.83
820						30×50	3.57	35×40	3.17
1000						30×60	4.12	35×50	3.79
1200								35×55	4.09

Cap (μ F)	Vdc ϕ D	420							
		ϕ 22		ϕ 25		ϕ 30		ϕ 35	
150		22×25	1.42						
180		22×30	1.63	25×25	1.59				
220		22×35	1.87	25×30	1.84				
270		22×40	2.13	25×30	1.98	30×25	1.91		
330		22×45	2.41	25×35	2.27	30×30	2.22		
390		22×50	2.67	25×40	2.54	30×30	2.31	35×25	2.10
470				25×50	2.97	30×35	2.63	35×30	2.47
560				25×55	3.28	30×40	2.95	35×35	2.81
680						30×50	3.47	35×40	3.15
820						30×55	3.80	35×45	3.47
1000								35×50	3.78
1200								35×60	4.36

Cap (μ F)	Vdc ϕ D	450							
		ϕ 22		ϕ 25		ϕ 30		ϕ 35	
120		22×25	1.30						
150		22×30	1.53						
180		22×30	1.65	25×25	1.60				
220		22×35	1.89	25×30	1.85				
270		22×40	2.15	25×35	2.12	30×25	1.90		
330		22×50	2.51	25×40	2.41	30×30	2.22	35×25	2.04
390		22×60	2.86	25×45	2.67	30×35	2.51	35×30	2.39
470				25×55	3.09	30×40	2.82	35×30	2.43
560				25×60	3.40	30×45	3.13	35×35	2.78
680						30×50	3.46	35×40	3.10
820						30×60	3.97	35×45	3.43
1000								35×55	4.01

↑ 纹波电流
 Ripple Current (A r.m.s./120Hz, 85°C)
 ↑ 铝壳尺寸 Case Size ϕ D×L(mm)