

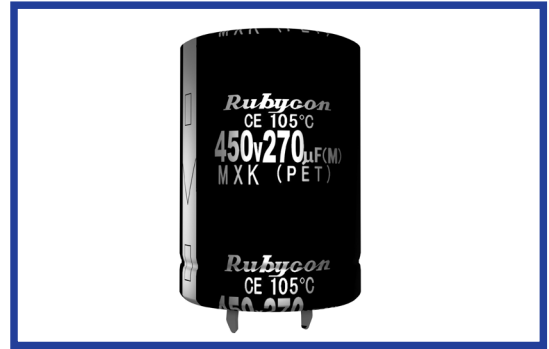
MXK 系列  
SERIES

UPGRADE

105°C 超小型化品  
105°C Ultra Miniaturized

·105°C 3000小时品。  
Load Life : 105°C 3000 hours.

RoHS  
compliance



规格表 / SPECIFICATIONS

项目 Items	特性 Characteristics						
工作温度范围 Category Temperature Range	-25~+105°C						
额定电压范围 Rated Voltage Range	400~450Vdc						
静电容量允许差 Capacitance Tolerance	±20% (20°C, 120Hz)						
漏电流 Leakage Current(MAX)	I=3√CV和5mA中的较小值 (施加额定电压5分钟后) I=3√CV or 5mA whichever is smaller (After 5 minutes application of rated voltage) I=漏电流(µA) C=静电容量(µF) V=额定电压(Vdc) Leakage Current Capacitance Rated Voltage						
损失角正切值(tanδ) Dissipation Factor(MAX)	0.2 (20°C, 120Hz)						
耐久性 Endurance	在105°C环境中, 不超过额定电压的范围内叠加额定纹波电流, 连续加载3000小时后, 满足以下各项要求。 After applying rated voltage within the range of rated voltage with rated ripple current for 3000 hours at 105°C, the capacitors shall meet the following requirements. <table border="1" style="width: 100%;"> <tr> <td>静电容量变化率 Capacitance Change</td> <td>初期值的±20%以内 Within ±20% of the initial value.</td> </tr> <tr> <td>损失角正切值 Dissipation Factor</td> <td>规格值的200%以下 Not more than 200% of the specified value.</td> </tr> <tr> <td>漏电流 Leakage Current</td> <td>规格值以下 Not more than the specified value.</td> </tr> </table>	静电容量变化率 Capacitance Change	初期值的±20%以内 Within ±20% of the initial value.	损失角正切值 Dissipation Factor	规格值的200%以下 Not more than 200% of the specified value.	漏电流 Leakage Current	规格值以下 Not more than the specified value.
静电容量变化率 Capacitance Change	初期值的±20%以内 Within ±20% of the initial value.						
损失角正切值 Dissipation Factor	规格值的200%以下 Not more than 200% of the specified value.						
漏电流 Leakage Current	规格值以下 Not more than the specified value.						
低温特性 Low Temperature Stability (阻抗比) Impedance Ratio(MAX)	<table border="1" style="width: 100%;"> <tr> <td>额定电压(Vdc) Rated Voltage</td> <td>400~450</td> <td>(120Hz)</td> </tr> <tr> <td>Z(-25°C)/Z(20°C)</td> <td>8</td> <td></td> </tr> </table>	额定电压(Vdc) Rated Voltage	400~450	(120Hz)	Z(-25°C)/Z(20°C)	8	
额定电压(Vdc) Rated Voltage	400~450	(120Hz)					
Z(-25°C)/Z(20°C)	8						

纹波电流修正系数 / MULTIPLIER FOR RIPPLE CURRENT

频率(Hz) Frequency	60(50)	120(100)	300	500	1k	10k≤
系数 Coefficient	0.80	1.00	1.15	1.20	1.25	1.40

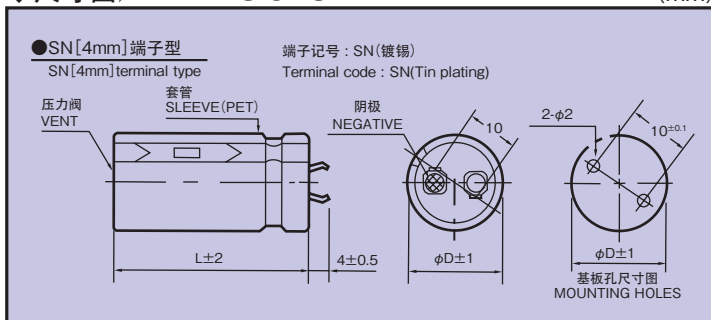
副记号 / OPTION

副记号	记号 Code
PET套管, 无底板 PET Sleeve without plate	EFC

产品型号体系 / PART NUMBER

□□□	MXK	□□□□□	M	□□□	SN	DxL
额定电压 Rated Voltage	系列名称 Series	静电容量 Capacitance	静电容量允许差 Capacitance Tolerance	副记号 Option	端子记号 Terminal Code	铝壳尺寸 Case Size

尺寸图 / DIMENSIONS (mm)



**◆标准品一览表 / STANDARD SIZE**

Vdc Cap(μF) φD	400								420							
	φ22		φ25		φ30		φ35		φ22		φ25		φ30		φ35	
120									22×25	0.95						
150	22×25	1.03							22×25	1.02						
									22×30	1.10						
180	22×30	1.19	25×25	1.15					22×30	1.20	25×25	1.16				
220	22×30	1.26	25×25	1.20					22×35	1.38	25×30	1.35				
	22×35	1.37	25×30	1.32												
270	22×35	1.44	25×30	1.43	30×25	1.37			22×40	1.57	25×35	1.55	30×25	1.36		
	22×40	1.56														
330	22×45	1.77	25×35	1.65	30×25	1.39			22×45	1.72	25×35	1.61	30×30	1.59	35×25	1.45
					30×30	1.56	22×50	1.85			25×40	1.76				
390	22×50	1.97	25×40	1.85	30×30	1.65	35×25	1.48	22×55	2.00	25×40	1.80	30×30	1.61	35×25	1.45
											25×45	1.96				
470	22×55	2.11	25×45	2.07	30×35	1.89	35×30	1.69	22×60	2.19	25×50	2.18	30×35	1.85	35×30	1.72
	22×60	2.20											30×40	2.04		
560			25×55	2.32	30×40	2.12	35×30	1.75			25×55	2.32	30×40	2.07	35×35	1.97
									25×60	2.43	30×45	2.27				
680			25×60	2.56	30×45	2.35	35×35	2.00					30×45	2.29	35×40	2.22
									30×50	2.50						
820					30×50	2.53	35×40	2.21					30×55	2.68	35×45	2.45
					30×55	2.66	35×45	2.48			30×60	2.79				
1000					30×60	2.91	35×50	2.70							35×50	2.64
									35×55	2.76						
1200							35×55	2.85							35×60	3.03
					35×60	2.99										

Vdc Cap(μF) φD	450							
	φ22		φ25		φ30		φ35	
120	22×25	0.95						
150	22×30	1.12	25×25	1.08				
180	22×30	1.17	25×25	1.14				
	22×35	1.27	25×30	1.24				
220	22×35	1.34	25×30	1.34	30×25	1.29		
	22×40	1.45						
270	22×40	1.53	25×35	1.54	30×25	1.34		
	22×45	1.65			30×30	1.49		
330	22×50	1.81	25×40	1.72	30×30	1.58	35×25	1.42
	22×55	1.88	25×45	1.85				
390	22×55	1.98	25×45	1.91	30×35	1.80	35×30	1.68
	22×60	2.07	25×50	2.04				
470			25×55	2.21	30×40	2.02	35×30	1.69
							35×35	1.92
560			25×60	2.41	30×45	2.24	35×35	1.92
							35×40	2.15
680					30×50	2.41	35×40	2.16
					30×55	2.54	35×45	2.38
820					30×60	2.77	35×45	2.36
							35×50	2.59
1000							35×55	2.78
							35×60	2.90

↑ 纹波电流  
Ripple Current (A r.m.s./120Hz, 105°C)

铝壳尺寸 Case Size φD×L(mm)