

NXG 系列
SERIES

105°C 10000小时品
105°C, 10000 hours

RoHS
compliance



规格表 / SPECIFICATIONS

项目 Items	特性 Characteristics						
工作温度范围 Category Temperature Range	-25~+105°C						
额定电压范围 Rated Voltage Range	400~450Vdc						
静电容量允许差 Capacitance Tolerance	±20%(20°C,120Hz)						
漏电流 Leakage Current(MAX)	$I=3\sqrt{CV}$ (施加额定电压5分钟后) $I=3\sqrt{CV}$ (After 5 minutes application of rated voltage) I=漏电流(µA) Leakage Current C=静电容量(µF) Capacitance V=额定电压(Vdc) Rated Voltage						
损失角正切值(tanδ) Dissipation Factor(MAX)	0.2 (20°C,120Hz)						
耐久性 Endurance	在105°C环境中, 不超过额定电压的范围内叠加额定纹波电流, 连续加载10000小时后, 满足以下各项要求。 After applying rated voltage with rated ripple current for 10000 hours at 105°C, the capacitors shall meet the following requirements. <table border="1"> <tr> <td>静电容量变化率 Capacitance Change</td> <td>初期值的±20%以内 Within ±20% of the initial value.</td> </tr> <tr> <td>损失角正切值 Dissipation Factor</td> <td>规格值的200%以下 Not more than 200% of the specified value.</td> </tr> <tr> <td>漏电流 Leakage Current</td> <td>规格值以下 Not more than the specified value.</td> </tr> </table>	静电容量变化率 Capacitance Change	初期值的±20%以内 Within ±20% of the initial value.	损失角正切值 Dissipation Factor	规格值的200%以下 Not more than 200% of the specified value.	漏电流 Leakage Current	规格值以下 Not more than the specified value.
静电容量变化率 Capacitance Change	初期值的±20%以内 Within ±20% of the initial value.						
损失角正切值 Dissipation Factor	规格值的200%以下 Not more than 200% of the specified value.						
漏电流 Leakage Current	规格值以下 Not more than the specified value.						
低温特性 Low Temperature Stability (阻抗比) Impedance Ratio(MAX)	<table border="1"> <tr> <td>额定电压(Vdc) Rated Voltage</td> <td>400~450</td> <td rowspan="2">(120Hz)</td> </tr> <tr> <td>Z(-25°C)/Z(20°C)</td> <td>8</td> </tr> </table>	额定电压(Vdc) Rated Voltage	400~450	(120Hz)	Z(-25°C)/Z(20°C)	8	
额定电压(Vdc) Rated Voltage	400~450	(120Hz)					
Z(-25°C)/Z(20°C)	8						

纹波电流修正系数 / MULTIPLIER FOR RIPPLE CURRENT

频率(Hz) Frequency	60(50)	120(100)	300	500	1k	10k≤
系数 Coefficient	0.80	1.00	1.15	1.20	1.25	1.40

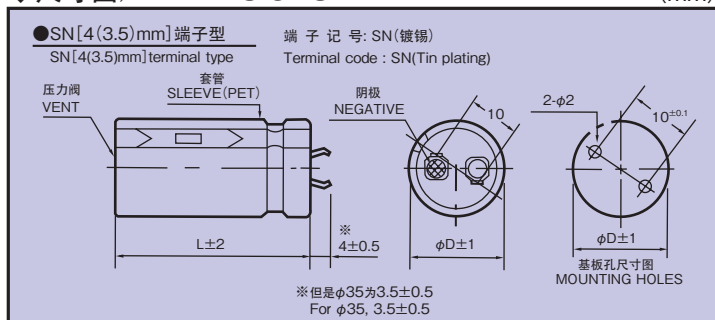
副记号 / OPTION

副记号 Code	记号 Code
PET套管, 无底板 PET Sleeve without plate	EFC

产品型号体系 / PART NUMBER

□□□	NXG	□□□□□	M	□□□	SN	D×L
额定电压 Rated Voltage	系列名称 Series	静电容量 Capacitance	静电容量允许差 Capacitance Tolerance	副记号 Option	端子记号 Terminal Code	铝壳尺寸 Case Size

尺寸图 / DIMENSIONS (mm)



◆标准品一览表 / STANDARD SIZE

额定电压 Rated Voltage (Vdc)	静电容量 Capacitance (μ F)	外形尺寸 Size ϕ D×L (mm)	额定纹波电流 Rated Ripple Current (A r.m.s., 105°C, 120Hz)
400	150	20×45	1.22
	180	20×50	1.37
	180	22×40	1.33
	180	25×35	1.32
	220	22×50	1.55
	220	25×40	1.50
	220	30×30	1.43
	220	35×25	1.34
	270	25×45	1.70
	270	30×35	1.63
	330	30×40	1.84
	330	35×30	1.63
	390	30×45	2.04
	390	35×35	1.85
	470	30×50	2.26
	470	35×40	2.07
560	35×50	2.45	
420	150	20×45	1.20
	180	22×45	1.35
	180	25×35	1.29
	220	25×40	1.47
	220	30×30	1.39
	220	35×25	1.31
	270	25×50	1.73
	270	30×35	1.59
	270	35×30	1.53
	330	30×40	1.80
	330	35×35	1.75
	390	30×50	2.09
	390	35×40	1.95
	470	35×45	2.16

额定电压 Rated Voltage (Vdc)	静电容量 Capacitance (μ F)	外形尺寸 Size ϕ D×L (mm)	额定纹波电流 Rated Ripple Current (A r.m.s., 105°C, 120Hz)
450	120	20×45	1.11
	150	20×50	1.25
	150	22×45	1.26
	150	25×35	1.21
	180	22×50	1.41
	180	25×40	1.37
	180	30×30	1.31
	180	35×25	1.24
	220	25×45	1.55
	220	30×35	1.49
	270	30×40	1.69
	270	35×30	1.52
	330	30×45	1.90
	330	35×35	1.74
	390	30×50	2.10
	390	35×40	1.94
	470	35×50	2.29