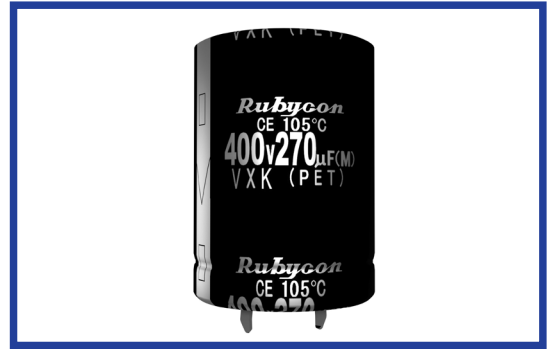


VXK 系列
SERIES

105°C 5000小时 超小型化品
105°C 5000 hours, Ultra Miniaturized

·105°C 5000小时品。
Load Life : 105°C 5000 hours.



规格表 / SPECIFICATIONS

项目 Items	特性 Characteristics						
工作温度范围 Category Temperature Range	-25~+105°C						
额定电压范围 Rated Voltage Range	400~450Vdc						
静电容量允许差 Capacitance Tolerance	±20% (20°C, 120Hz)						
漏电流 Leakage Current(MAX)	$I=3\sqrt{CV}$ (施加额定电压5分钟后) $I=3\sqrt{CV}$ (After 5 minutes application of rated voltage) I=漏电流(µA) Leakage Current C=静电容量(µF) Capacitance V=额定电压(Vdc) Rated Voltage						
损失角正切值(tan δ) Dissipation Factor(MAX)	0.2 (20°C, 120Hz)						
耐久性 Endurance	在105°C环境中, 不超过额定电压的范围内叠加额定纹波电流, 连续加载5000小时后, 满足以下各项要求。 After applying rated voltage with rated ripple current for 5000 hours at 105°C, the capacitors shall meet the following requirements. <table border="1" style="margin-left: 20px;"> <tr> <td>静电容量变化率 Capacitance Change</td> <td>初期值的±20%以内 Within ±20% of the initial value.</td> </tr> <tr> <td>损失角正切值 Dissipation Factor</td> <td>规格值的200%以下 Not more than 200% of the specified value.</td> </tr> <tr> <td>漏电流 Leakage Current</td> <td>规格值以下 Not more than the specified value.</td> </tr> </table>	静电容量变化率 Capacitance Change	初期值的±20%以内 Within ±20% of the initial value.	损失角正切值 Dissipation Factor	规格值的200%以下 Not more than 200% of the specified value.	漏电流 Leakage Current	规格值以下 Not more than the specified value.
静电容量变化率 Capacitance Change	初期值的±20%以内 Within ±20% of the initial value.						
损失角正切值 Dissipation Factor	规格值的200%以下 Not more than 200% of the specified value.						
漏电流 Leakage Current	规格值以下 Not more than the specified value.						
低温特性 Low Temperature Stability (阻抗比) Impedance Ratio(MAX)	<table border="1" style="margin-left: 20px;"> <tr> <td>额定电压(Vdc) Rated Voltage</td> <td>400~450</td> <td>(120Hz)</td> </tr> <tr> <td>Z(-25°C)/Z(20°C)</td> <td>8</td> <td></td> </tr> </table>	额定电压(Vdc) Rated Voltage	400~450	(120Hz)	Z(-25°C)/Z(20°C)	8	
额定电压(Vdc) Rated Voltage	400~450	(120Hz)					
Z(-25°C)/Z(20°C)	8						

纹波电流修正系数 / MULTIPLIER FOR RIPPLE CURRENT

频率(Hz) Frequency	60(50)	120(100)	300	500	1k	10k≤
系数 Coefficient	0.80	1.00	1.15	1.20	1.25	1.40

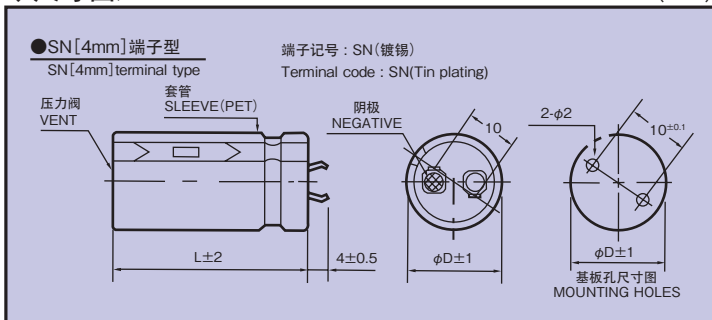
副记号 / OPTION

副记号	记号 Code
PET套管, 无底板 PET Sleeve without plate	EFC

产品型号体系 / PART NUMBER



尺寸图 / DIMENSIONS (mm)



◆标准品一览表 / STANDARD SIZE

Cap(μF)	Vdc		400							
	φD		φ22		φ25		φ30		φ35	
150			22×25	1.01						
180			22×30	1.17	25×25	1.13				
220			22×35	1.33	25×30	1.31				
270			22×40	1.52	25×35	1.50	30×25	1.33		
330			22×50	1.78	25×40	1.70	30×30	1.55		
390			22×55	1.97	25×45	1.89	30×30	1.60	35×25	1.43
470					25×50	2.10	30×35	1.82	35×30	1.68
560					25×55	2.31	30×40	2.04	35×35	1.92
680							30×50	2.42	35×40	2.15
820							30×55	2.64	35×45	2.37
1000									35×50	2.58
1200									35×60	2.95

Cap(μF)	Vdc		420							
	φD		φ22		φ25		φ30		φ35	
120			22×25	0.92						
150			22×30	1.08						
180			22×35	1.23	25×25	1.12				
220			22×40	1.40	25×30	1.30				
270			22×45	1.58	25×35	1.49	30×25	1.32		
330			22×50	1.78	25×40	1.69	30×30	1.54	35×25	1.40
390			22×60	2.02	25×45	1.88	30×35	1.75	35×30	1.64
470					25×55	2.17	30×40	1.96	35×35	1.85
560							30×50	2.29	35×40	2.07
680							30×55	2.51	35×45	2.29
820									35×50	2.50
1000									35×60	2.89

Cap(μF)	Vdc		450							
	φD		φ22		φ25		φ30		φ35	
120			22×25	0.93						
150			22×30	1.09	25×25	1.06				
180			22×35	1.24	25×30	1.22				
220			22×40	1.41	25×35	1.39	30×25	1.26		
270			22×50	1.65	25×40	1.58	30×30	1.46	35×25	1.35
330			22×55	1.85	25×45	1.78	30×35	1.67	35×30	1.58
390					25×50	1.97	30×40	1.87	35×30	1.61
470					25×60	2.26	30×45	2.08	35×35	1.84
560							30×50	2.29	35×40	2.06
680							30×60	2.63	35×45	2.28
820									35×55	2.66

↑ 纹波电流
Ripple Current (A r.m.s./120Hz, 105°C)

↑ 铝壳尺寸 Case Size φD×L(mm)