

LSH 系列
SERIES

105°C 小型化品
105°C Miniaturized

·105°C 5000小时品。
Load Life : 105°C 5000 hours.



规格表 / SPECIFICATIONS

项目 Items	特性 Characteristics										
工作温度范围 Category Temperature Range	-25~+105°C										
额定电压范围 Rated Voltage Range	350~450Vdc										
静电容量允许差 Capacitance Tolerance	±20% (20°C, 120Hz)										
漏电流 Leakage Current (MAX)	小于 $I = 3\sqrt{CV}$ 和 5mA 中的较小值 (施加额定电压5分钟后) I = 3√CV or 5mA whichever is smaller. (After 5 minutes application of rated voltage) I = 漏电流 (μA) C = 静电容量 (μF) V = 额定电压 (Vdc) Leakage Current Capacitance Rated Voltage										
损失角正切值 (tan δ) Dissipation Factor (MAX)	<table border="1"> <tr> <td>Vdc \ φD</td> <td>φ51</td> <td>φ64</td> <td>φ77</td> <td>φ90</td> </tr> <tr> <td>350~450</td> <td>0.20</td> <td>0.25</td> <td>0.25</td> <td>0.25</td> </tr> </table> (20°C, 120Hz)	Vdc \ φD	φ51	φ64	φ77	φ90	350~450	0.20	0.25	0.25	0.25
Vdc \ φD	φ51	φ64	φ77	φ90							
350~450	0.20	0.25	0.25	0.25							
耐久性 Endurance	在 105°C 环境中, 不超过额定电压的范围内叠加额定纹波电流, 连续加载 5000 小时后, 满足以下各项要求。 After applying rated voltage with rated ripple current for 5000 hours at 105°C, the capacitors shall meet the following requirements. <table border="1"> <tr> <td>静电容量变化率 Capacitance Change</td> <td>初期值的 ±20% 以内 Within ±20% of the initial value.</td> </tr> <tr> <td>损失角正切值 Dissipation Factor</td> <td>规格值的 200% 以下 Not more than 200% of the specified value.</td> </tr> <tr> <td>漏电流 Leakage Current</td> <td>规格值以下 Not more than the specified value.</td> </tr> </table>	静电容量变化率 Capacitance Change	初期值的 ±20% 以内 Within ±20% of the initial value.	损失角正切值 Dissipation Factor	规格值的 200% 以下 Not more than 200% of the specified value.	漏电流 Leakage Current	规格值以下 Not more than the specified value.				
静电容量变化率 Capacitance Change	初期值的 ±20% 以内 Within ±20% of the initial value.										
损失角正切值 Dissipation Factor	规格值的 200% 以下 Not more than 200% of the specified value.										
漏电流 Leakage Current	规格值以下 Not more than the specified value.										

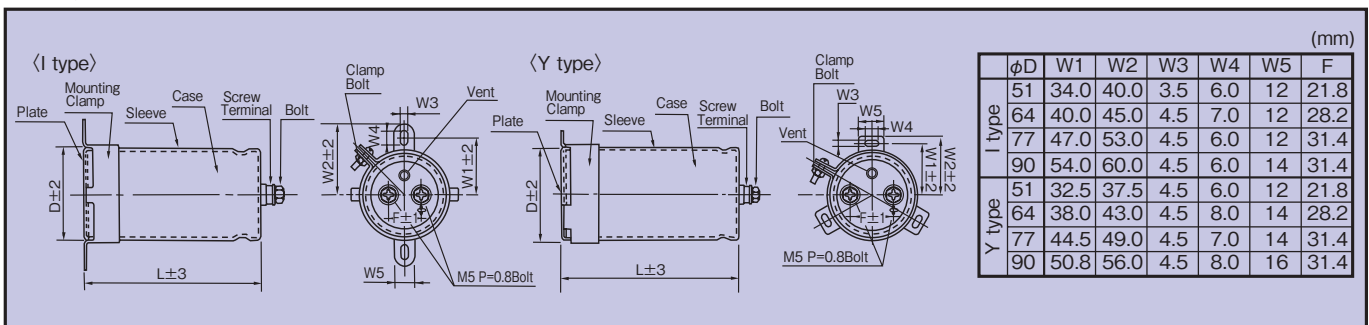
纹波电流修正系数 / MULTIPLIER FOR RIPPLE CURRENT

频率 (Hz) Frequency	60 (50)	120 (100)	300	500	1k	10k ≤
系数 Coefficient	0.80	1.00	1.17	1.23	1.30	1.40

产品型号体系 / PART NUMBER



尺寸图 / DIMENSIONS



◆标准品一览表 / STANDARD SIZE

额定电压 Rated Voltage (Vdc)	静电容量 Capacitance (μ F)	外形尺寸 Size ϕ DXL (mm)	额定纹波电流 Ripple Current (A.r.m.s. 105°C, 120Hz)
350	2200	51×83	5.5
	2700	51×98	6.2
	3300	51×118	7.0
	3900	64×99	8.5
	4700	64×114	9.5
	5600	64×134	10.5
	6800	77×116	13.0
	8200	77×136	14.5
	10000	90×116	18.3
	12000	90×136	20.6
	15000	90×176	24.2
	18000	90×186	26.3
	22000	90×231	30.2
	400	1800	51×88
2200		51×103	5.9
2700		64×89	6.9
3300		64×114	7.9
3900		64×114	8.9
4700		64×134	10.0
5600		77×116	12.1
6800		77×136	13.7
8200		90×116	17.2
10000		90×136	19.5
12000		90×176	22.5
15000		90×201	25.5
18000	90×236	28.5	

额定电压 Rated Voltage (Vdc)	静电容量 Capacitance (μ F)	外形尺寸 Size ϕ DXL (mm)	额定纹波电流 Ripple Current (A.r.m.s. 105°C, 120Hz)
450	1500	51×88	4.9
	1800	51×103	5.5
	2200	51×133	6.3
	2700	51×143	7.0
	3300	64×114	8.4
	3900	64×134	9.3
	4700	77×116	11.4
	5600	77×136	12.7
	6800	90×116	16.1
	8200	90×146	18.6
	10000	90×176	21.2
	12000	90×201	23.6
	15000	90×241	27.0

◆螺栓紧固扭矩和允许电流值 / Tightening torque of bolt and Permissible current of terminal

固定带用螺栓 Clamp Bolt	推荐紧固扭矩 Recommended Tightening torque
M3	0.6 [N·m]
M4	1.3 [N·m]

端子用 Terminal	推荐紧固扭矩 (允许值) Recommended Tightening torque (Permissible Range)	端子允许电流 Permissible Current of Terminal
M5	2.2(1.5~3.2) [N·m]	60[A r.m.s.]