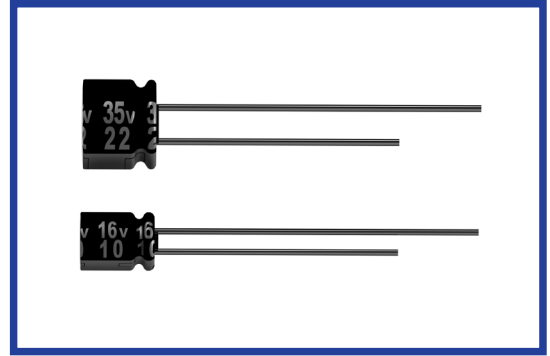


MH5 系列  
SERIES

105°C 高5mm品  
105°C 5mm Height

•105°C 1000小时品。  
Load Life : 105°C 1000 hours.

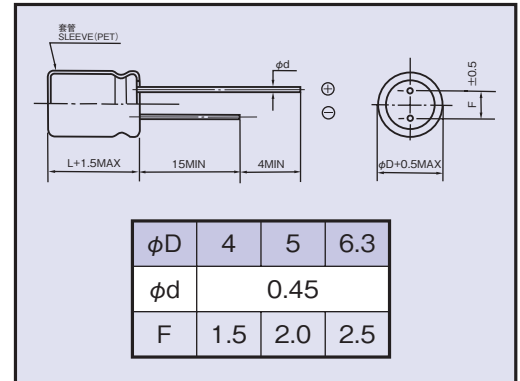
RoHS  
compliance



规格表 / SPECIFICATIONS

项目 Items	特性 Characteristics						
工作温度范围 Category Temperature Range	-40~+105°C						
额定电压范围 Rated Voltage Range	6.3~50Vdc						
静电容量允许差 Capacitance Tolerance	±20% (20°C, 120Hz)						
漏电流 Leakage Current(MAX)	小于I=0.01CV和3μA中的较大值 (施加额定电压2分钟后) I=0.01CV or 3μA whichever is greater. (After 2 minutes application of rated voltage)						
	I=漏电流(μA) Leakage Current	C=静电容量(μF) Capacitance		V=额定电压(Vdc) Rated Voltage			
损失角正切值 (tanδ) Dissipation Factor(MAX)	额定电压(Vdc) Rated Voltage	6.3	10	16	25	35	50 (20°C, 120Hz)
	tanδ	0.28	0.24	0.20	0.16	0.13	0.12
耐久性 Endurance	在105°C环境中, 不超过额定电压的范围内叠加额定纹波电流, 连续加载1000小时后, 满足以下各项要求。 After applying rated voltage with rated ripple current for 1000 hours at 105°C, the capacitors shall meet the following requirements.						
	静电容量变化率 Capacitance Change	初期值的±25%以内 Within ±25% of the initial value.					
	损失角正切值 Dissipation Factor	规格值的200%以下 Not more than 200% of the specified value.					
低温特性 Low Temperature Stability (阻抗比) Impedance Ratio(MAX)	额定电压(Vdc) Rated Voltage	6.3	10	16	25	35	50 (120Hz)
	Z(-25°C)/Z(20°C)	3	3	2	2	2	2
	Z(-40°C)/Z(20°C)	8	5	4	3	3	3

尺寸图 / DIMENSIONS (mm)



纹波电流修正系数 /  
MULTIPLIER FOR RIPPLE CURRENT

系数 Coefficient	频率 (Hz) Frequency	60(50)	120	500	1k	10k≤
	0.47~1μF	0.50	1.00	1.20	1.30	1.50
2.2~4.7μF	0.65	1.00	1.20	1.30	1.50	
10~47μF	0.80	1.00	1.20	1.30	1.50	
100μF	0.80	1.00	1.10	1.15	1.20	

标准品一览表 / STANDARD SIZE Size φD×L(mm), Rated Ripple Current (mA r.m.s./105°C, 120Hz)

Vdc	Cap (μF)	Size (φD×L)	Rated Ripple Current	
6.3	22	4×5	23	
	33	5×5	30	
	47	5×5	37	
	100	6.3×5	57	
10	22	5×5	28	
	33	5×5	34	
	47	6.3×5	52	
	100	6.3×5	62	
16	10	4×5	20	
	22	5×5	31	
	33	6.3×5	48	
	47	6.3×5	56	
	100	6.3×5	62	
	25	10	5×5	22
25	22	6.3×5	44	
	33	6.3×5	48	
	47	6.3×5	56	
	35	4.7	4×5	17
		10	5×5	24
22		6.3×5	48	
0.47		4×5	4	
1		4×5	8	
2.2		4×5	13	
50	3.3	4×5	14	
	4.7	5×5	18	
	10	6.3×5	28	

副记号 / OPTION

	记号 Code
PET套管 PET Sleeve	EFC

产品型号体系 / PART NUMBER

□□□	MH5	□□□□□	M	□□□	□□	D×L
额定电压 Rated Voltage	系列名称 Series	静电容量 Capacitance	静电容量允许差 Capacitance Tolerance	副记号 Option	引线加工记号 Lead Forming	铝壳尺寸 Case Size